

## Мини-станция очистки сточных вод WASTEMASTER® MIT



## МИНИ-СТАНЦИЯ ОЧИСТКИ СТОЧНЫХ ВОД

Мини-станция очистки сточных вод WASTEMASTER® MIT выполняет 3 различных процесса при небольших габаритах:

- 1) Процеживание
- 2) Удаление песка
- 3) Удаление жиров

Могут быть очищены сточные воды как хозяйственно-бытовые, так и промышленные.

В данной системе представлены две инновационных технологии:

- Шнековая решетка (СТ), оборудованная шнеком из технического полимера SINT™ ;
- Система плавающего шнека из технического полимера SINT™ для удаления плавающих частиц.

Станция очистки WASTEMASTER® MIT может быть дополнительно оборудована электрическими и электронными компонентами (панель управления, звуковое и визуальное оповещение об ошибке) для обеспечения безаварийной работы станции. Помимо этого для хозяйственно-бытовых очистных сооружений, данное оборудование особенно актуально в случаях сжатого пространства, например для автомоек и небольших промышленных предприятий.

### Технические особенности

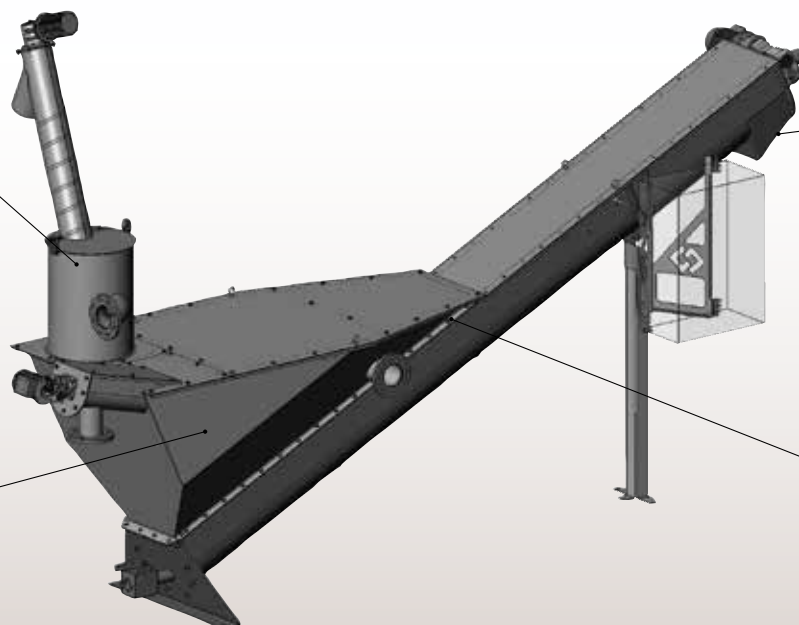
- Прочный металлический каркас, изготовлен из нержавеющей стали 304L / 316L;
- Шнек из технического полимера SINT™ нулевым просветом между шнеком и решеткой обеспечивает очистку и незасорение прозоров решетки;
- Мощный безвальный винт, изготовленный из износостойчивой карбоновой стали или нержавеющей стали 304/316;
- Плавающий винт, изготовленный из технического полимера SINT™, что обеспечивает высокую степень удаления плавающих частиц;
- В качестве опций предлагаются электрические и электронные компоненты (панель управления, звуковые и визуальные сигналы тревоги, электромагнитные клапаны);
- Производительность по сточной воде: до 8 л/с.



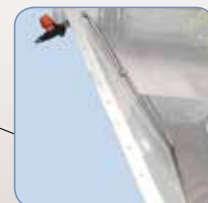
Шнековая мини-решетка  
WASTEMASTER® СТ



Система удаления  
плавающих частиц



Промывка песка



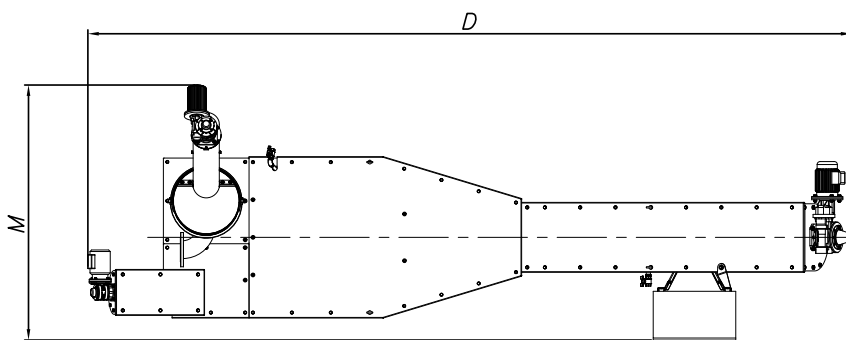
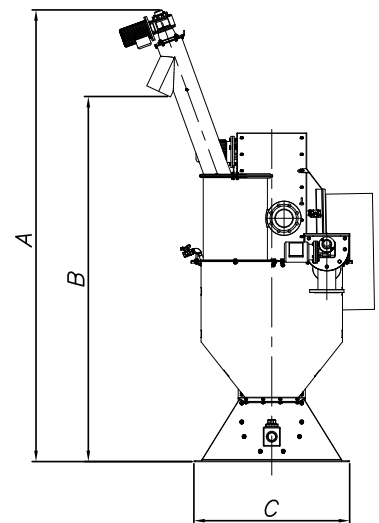
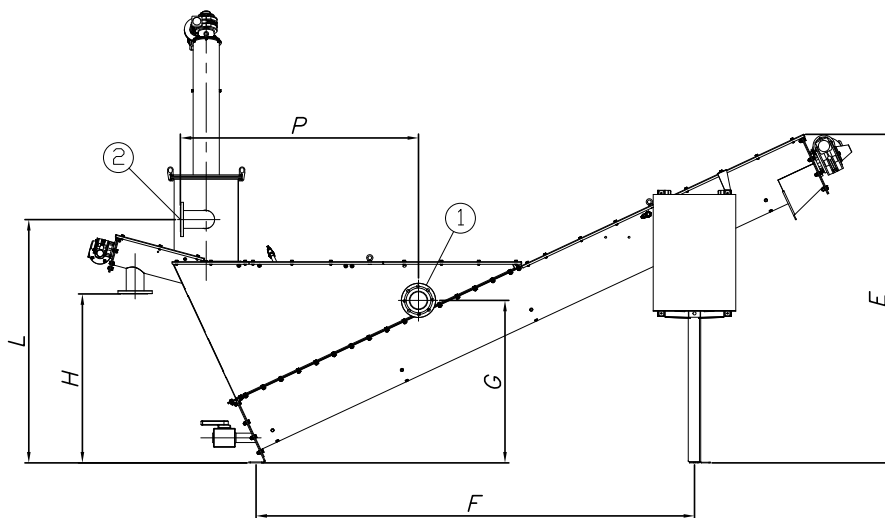
Подача воздуха

## Преимущества

- ✓ Процеживание, песко- и жирудаление в одном устройстве;
- ✓ Высокое качество осветления;
- ✓ Простая установка, низкие операционные затраты и затраты на техобслуживание;
- ✓ Отсутствие запахов;
- ✓ Не требуется выполнение строительных работ;



## Общие габариты



МОДЕЛЬ	A	B	C	D	E	F	G	H	L	M	P	Фланец ① UNI	Фланец ② UNI
MIT	2 915	2 345	1 000	4 890	2 100	2 815	1 043	1 084	1 560	1 637	1 530	DN100	DN100

Только для справки; чтобы ознакомиться с подробными чертежами, обратитесь к производителю

Размеры приведены в миллиметрах.

## Аксессуары

- Электромагнитные клапаны

# Применение



202001181 Январь 2017 Права на внесение изменений в технические характеристики сохранены.

