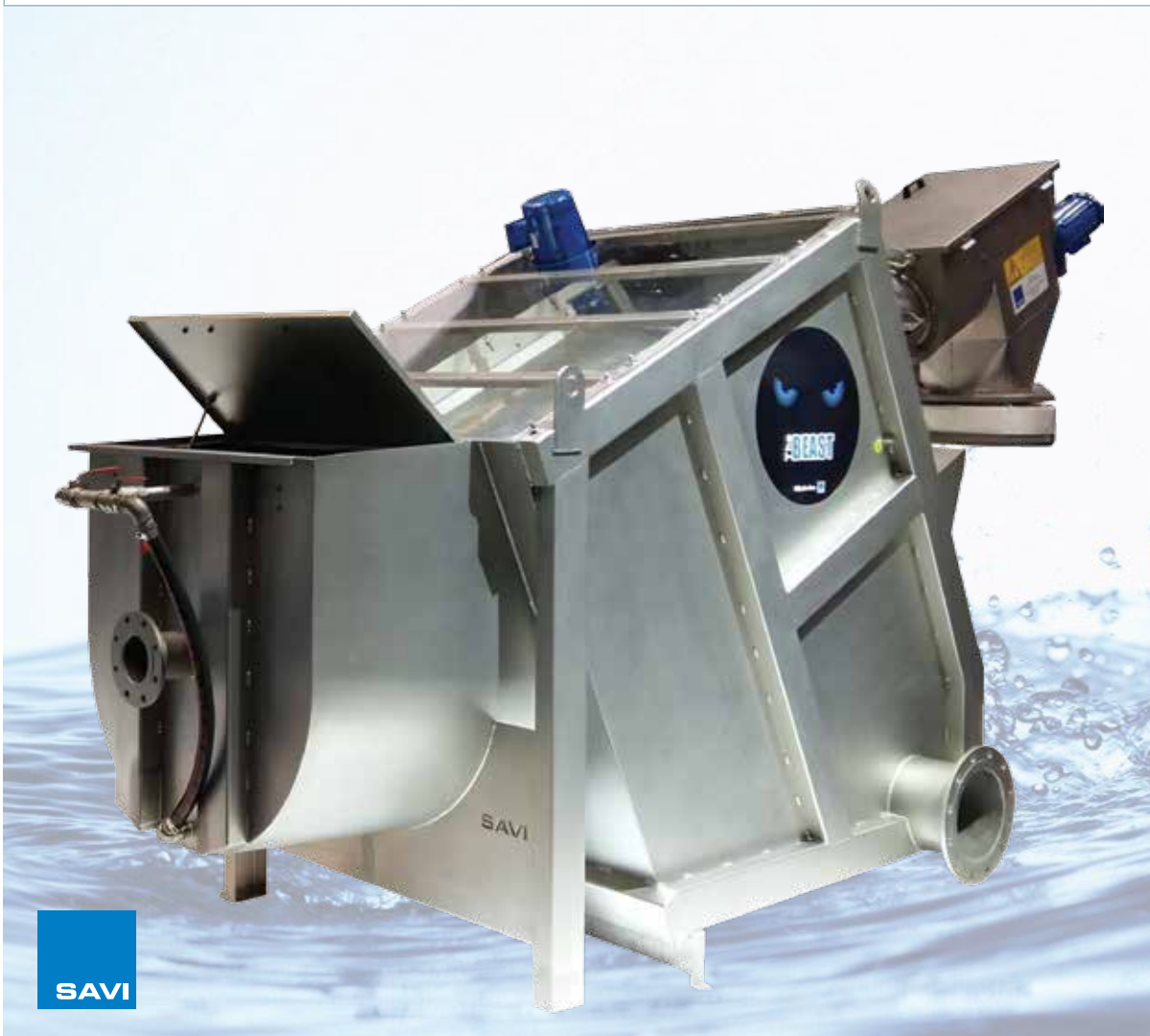


# Сливные станции VFA DM



SAVI



**SAVECO**<sup>TM</sup>  
Member of WAMGROUP®

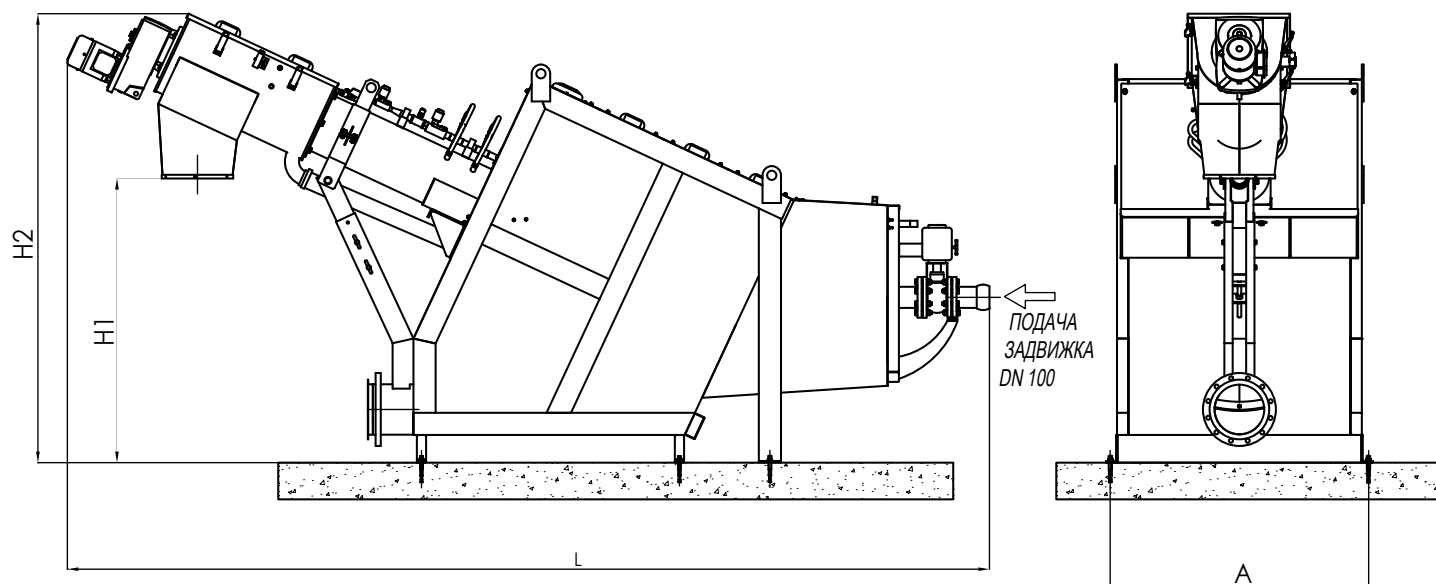
## НОВОЕ ПОКОЛЕНИЕ СЛИВНЫХ СТАНЦИЙ - ЗВЕРЬ

Сливная станция VFA DM состоит из системы двойного привода, барабанной решетки с перфорацией, шнекового транспортера с зоной уплотнения, всё оборудование установлено в резервуаре.

Сливная станция VFA DM используется не только для очистки септиков, но также для очистки промышленных сточных вод с высоким содержанием жиров и иловых осадков на биогазовых станциях. Станция процеживает, промывает, транспортирует и обезвоживает отходы - и это все в одной установке, тем самым нет необходимости в установке нескольких единиц оборудования.



### Общие габариты



МОДЕЛЬ	ОБЩАЯ ШИРИНА А мм	ОБЩАЯ ДЛИНА L мм	ВЫСОТА ВЫГРУЗКИ H1 м	ОБЩАЯ ВЫСОТА H2 мм	ВЫПУСК	ВОДОПОТРЕБЛЕНИЕ	МОЩНОСТЬ ПРИВОДА БАРАБАНА кВт	МОЩНОСТЬ ПРИВОДА ШНЕКА кВт
VFA 800 DM	1,100	5,000	1,500	2,400	DN 200	120 л/мин при 5 атм	1.1	1.1
VFA 1200 DM	1,400	5,000	1,600	2,500	DN 250	150 л/мин при 5 атм	1.5	1.5
VFA 1400 DM	1,600	5,600	1,800	2,700	DN 250	200 л/мин при 5 атм	1.5	1.5

## Преимущества

- ✓ Система двойного привода - барабан и шнек имеют независимый привод
- ✓ Скорость вращения барабана 4 об/мин и шнека 10 об/мин, увеличивая эффективность очистки и удаления отходов
- ✓ 25-градусный угол наклона увеличивает объем отходов
- ✓ Нет отставивания в приемном баке
- ✓ Увеличен приемный бункер для высокой эффективности удаления отходов
- ✓ Отсутствие нижней опоры у барабана исключает накопление отходов



## Технические данные

- 3 типоразмера
- Содержание отходов до 2-3%
- Система двойного привода
- Перфорация барабана 5,0 - 6,0 мм
- Угол наклона барабана: 25 градусов
- Корпус выполнен из нержавеющей стали AISI 304L / 316L
- Шнек выполнен из специальной углеродистой стали ST 52, опция нержавеющая сталь 304 / 316

МОДЕЛЬ	РАСХОД - м3/ч	ПРОЦЕНТ УПЛОТНЕНИЯ
VFA 800 DM	100	30%
VFA 1200 DM	150	30%
VFA 1400 DM	200	30%

## ОПЦИИ

- Система бесконечных мешков



# Применение



апреля 2018 Производитель оставляет за собой право вносить изменения в тех. характеристики оборудования



Данная брошюра разработана для стран Европейского союза



## Москва

105082, ул. Б. Почтовая,  
д.26, стр. 1  
Тел.: +7 (495) 663-22-39

## Санкт-Петербург

199004, 9-ая линия В.О., д.34,  
литера А, офис 407  
Тел.: +7 (812) 416 42 02

## Екатеринбург

620043, г.Екатеринбург, ул. Начдива  
Васильева, д.3а, оф.304  
Тел.: +7 (343) 382-07-60

## Ростов-на-Дону

344065, г. Ростов-на-Дону, ул. 50-летия,  
Ростсельмаша, 2-6/22, 9  
Тел.: +7 (863) 219-22-50



**SAVECO**<sup>TM</sup>  
Member of WAMGROUP<sup>®</sup>



[www.saveco-water.com](http://www.saveco-water.com)