

Комплекующие - Optionen und Zubehör - Options and Accessories - Opzioni e Accessori

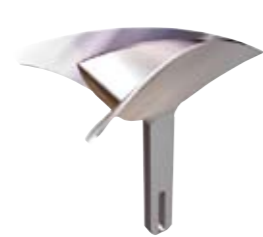
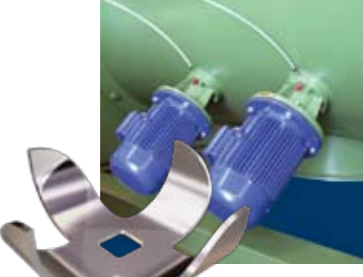
Разрыхлители с уплотнением вала и с камерой для подачи воздуха или смазки

Messerkopf-Lagereinheiten mit Wellendichtung und wahlweise Sperrluftspülung oder Fettkammerabdichtung

Chopper Bearing Assemblies with Rotary Shaft Seal and Air Purging or Grease Chamber

Agitatori con tenuta a labbro e flussaggio aria o lubrificazione a grasso

Смесительный элемент в форме чаши - Kelch-Messerkopf - Tulip-Shaped Chopper - Chopper a calice



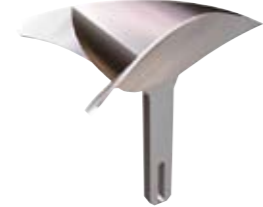
Стандартный смесительный элемент в форме лемеха  
Standard-Mischwerkzeug  
Standard Mixing Tool  
Vomere standard

Опция: Износостойчивое покрытие

Option: Verschleißschutz

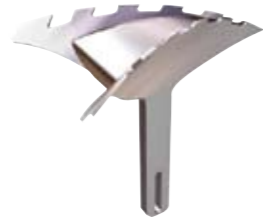
Option: Anti-Wear Coating

A richiesta: riporto antiusura



Закрытый лемех  
Geschlossenes Mischwerkzeug  
Boxed Mixing Tool  
Vomere scatoiato

Смесительный элемент в виде ножа - Mehrfachmesserkopf - Blade-Type Chopper - Chopper a lame



Зубчатый смесительный элемент  
Stollen-Mischwerkzeug  
Toothed Edge Mixing Tool  
Vomere dentato

Система подвода жидкости

Flüssigkeitszugabeln

Liquid Injection Wands

Lancie per additivazione liquidi



Гладкий нож  
Schrägschaufel-Mischwerkzeug  
Blade-Type Mixing Tool  
Lama liscia

Декомпрессионный щит

Dekompressionssteuerung

Decompression Control

Quadro di decompressione

Система отбора образцов с пневмоуправлением

Pneumatischer Probennehmer

Pneumatic Sample Drawer

Preleva campioni pneumatico



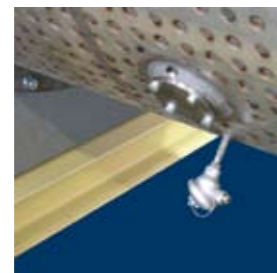
Зубчатый нож  
Stollen-Schrägschaufel-Mischwerkzeug  
Toothed Blade Mixing Tool  
Lama dentata

Температурный зонд PT 100 с системой теплообмена

PT 100 Temperatursonde auf Doppelmantel

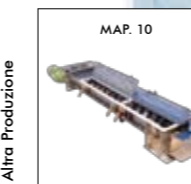
PT 100 Temperature Probe on Jacketed Mixing Chamber

Sonda termometrica PT 100 su scambio termico



Износостойчивое покрытие (по заказу на все смесительные элементы)  
Verschleißschutz (optional für alle Mischwerkzeuge)  
Anti-Wear Coating (option for all mixing tools)  
Riporto antiusura (a richiesta su tutti gli utensili)

MAP 04 05/05 Rights reserved to modify technical specifications



Другая продукция - Weitere Produkte - Further Products - Altri Prodotti

Mixing Technology

Mixing Technology



WBH

Смеситель периодического действия  
Einwellen-Wurfschaufelmischer für Chargenbetrieb  
Batch-Type Ploughshare Mixers  
Mescolatori Discontinui a Vomere

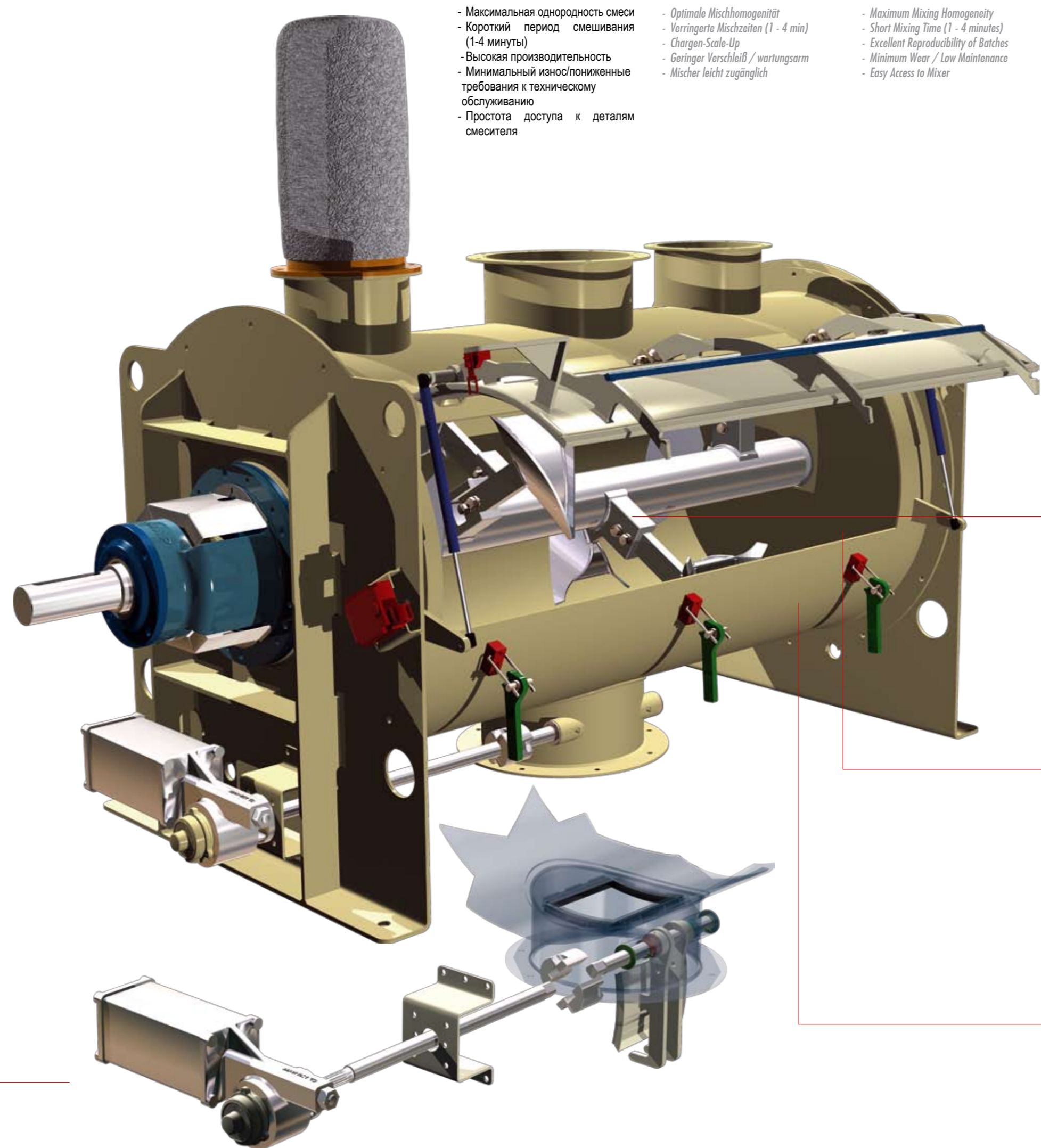


Одноосные смесители периодического действия WBH основаны на принципе механического смешивания продукта. Особая форма конструкции, расположение и скорость вращения смесительных элементов является гарантией того, что компоненты с различными гранулометрическими показателями и плотностью смешиваются качественно и быстро.

*Die horizontalen Einwellen-Wurfschaufelmischer arbeiten nach dem Prinzip der mechanischen Fluidisierung von Feststoffen mittels Mischwerkzeugen. Die besondere Bauform, die Anordnung und die Rotationsgeschwindigkeit der Mischwerkzeuge bewirken eine dreidimensionale Turbulenz, bei der das Mischgut auch dann optimal homogenisiert wird, wenn die einzelnen Komponenten unterschiedliche Körnungen und Schüttgewichte aufweisen.*

*The horizontal single shaft Ploughshare Mixer is based on the principle of mechanical fluidisation of the product. The particular shape, position and rotation speed of the mixing tools, creates a centrifugal vortex motion, which allows the products to be projected in a three-dimensional way and to merge with each other. This ensures that components with a different particle size and bulk density are perfectly blended and mixed with high precision within the shortest possible time.*

*I mescolatori ad albero orizzontale a vomere si basano sul principio della fluidificazione meccanica dei prodotti. La particolare forma di costruzione, la disposizione e la velocità di rotazione degli utensili di mescolazione, creano un moto vorticoso centrifugo che permette la proiezione tridimensionale dei prodotti e la loro compenetrazione. Ciò assicura, in tempi brevissimi, una perfetta omogeneizzazione e un'alta precisione di mescolazione anche di componenti con granulometria e peso specifico diverso.*

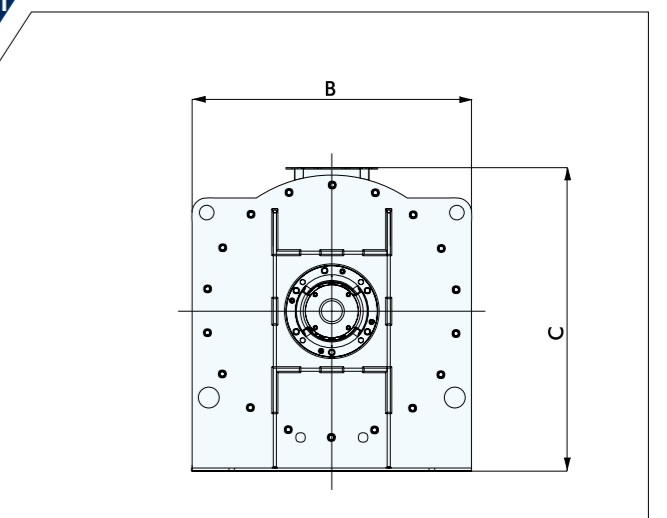
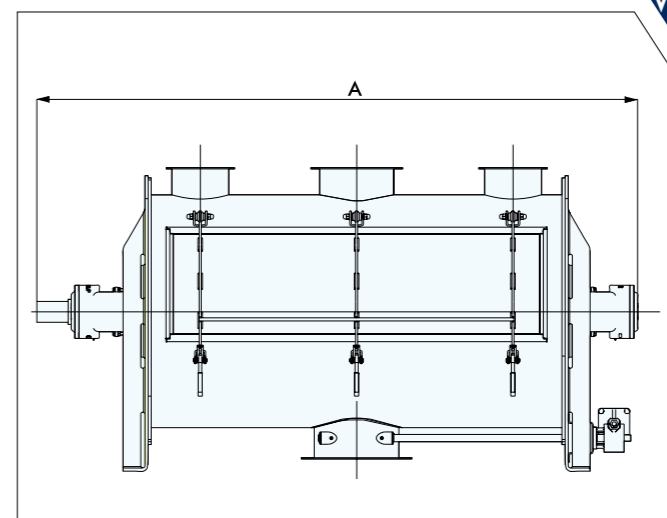


- Максимальная однородность смеси
- Короткий период смешивания (1-4 минуты)
- Высокая производительность
- Минимальный износ/пониженные требования к техническому обслуживанию
- Простота доступа к деталям смесителя

- *Optimale Mischhomogenität*
- *Verringerte Mischzeiten (1 - 4 min)*
- *Chargen-Scale-Up*
- *Geringer Verschleiß / wartungsarm*
- *Mischer leicht zugänglich*

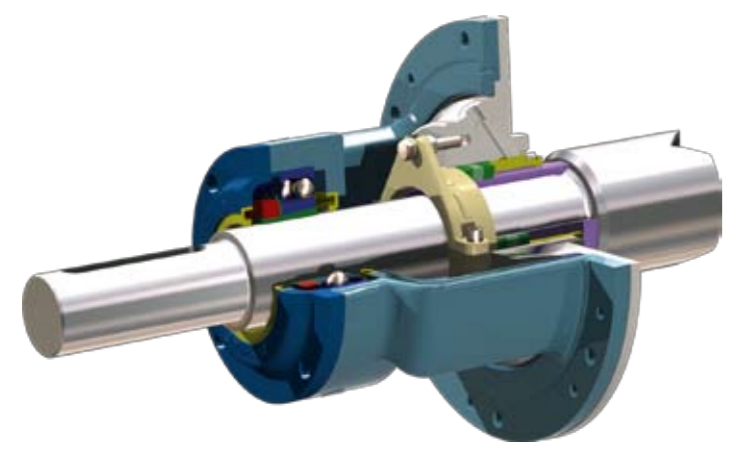
- *Maximum Mixing Homogeneity*
- *Short Mixing Time (1 - 4 minutes)*
- *Excellent Reproducibility of Batches*
- *Minimum Wear / Low Maintenance*
- *Easy Access to Mixer*

- *Massima omogeneità di miscela*
- *Tempo di mescolazione breve (1 - 4 minuti)*
- *Riproducibilità eccellente dei batch*
- *Usura minima / manutenzione ridotta*
- *Facile accesso al mescolatore*



ТИП	A	B	C	Рабочий объем <i>Nutzinhalt</i> <i>Usable Volume</i> <i>Capacità Mescolazione</i> (л)	Вес <i>Leergewicht</i> <i>Empty Weight</i> <i>Peso a vuoto</i> (кг)
WBH 75	1300	611	649	56	160
WBH 150	1460	670	754	105	270
WBH 300	1840	770	889	210	400
WBH 550	2150	930	1075	385	690
WBH 800	2350	980	1151	560	850
WBH 1100	2690	1100	1278	770	1200
WBH 2000	2920	1340	1455	1400	2400
WBH 3000	3920	1340	1455	2100	2700
WBH 4800	4520	1500	1750	3360	3800
WBH 6000	4820	1600	1860	4200	4400
WBH 8800	5390	1810	2130	6160	5300
WBH 10500	5630	1910	2160	7350	6900
WBH 15000	6124	2110	2445	10500	8000

Размеры в мм



Концевые подшипники с различными типами уплотнений, в том числе с возможностью подачи воздуха или азота

*Endlagereinheiten mit unterschiedlichen Wellenabdichtungen sowie der Option der Sperrspülung mittels Luft oder Stickstoff*

*End Bearing Assemblies with Various Types of Shaft Seals and Option of Air or Nitrogen Purging*

*Supporti di estremità completi di vari tipi di tenuta con l'opzione di insufflaggio ad aria o ad azoto*

Клапан разгрузки  
*Totraumfreie Entleerklappe*  
*Flush Discharge Valve*  
*Portello di scarico con ripristino della superficie interna della camera di mescolazione*

Простота регулирования и замены элементов смесителя

*Einfacher Austausch und Einstellung der Mischwerkzeuge*  
*Easy Tool Adjustment and Replacement*  
*Facile regolazione e sostituzione degli utensili*

Простота чистки и доступа ко всем внутренним элементам смесителя

*Einfache Reinigung und Zugänglichkeit aller im Inneren der Mischkammer befindlichen Teile*  
*Easy Cleaning and Access to All Internal Parts of the Mixer*

*Facile pulizia ed elevata accessibilità a tutte le parti interne del mescolatore*

Прочная смесительная камера из углеродистой стали, из износостойчивой стали или из нержавеющей стали AISI 304L, 316L

*Dickwandige Mischkammer aus Stahl, verschleißresistentem Stahl, oder Edelstahl (1.4301 - 1.4306 - 1.4401 - 1.4404)*

*Heavy-Duty Mixing Chamber Manufactured in Carbon Steel, Anti-Wear Steel, or 304 - 304L - 316 - 316L Stainless Steel*

*Camera di mescolazione ad alto spessore in acciaio al carbonio, acciaio antiusura o in acciaio inox (AISI 304, 304L, 316, 316L)*



СОБСТВЕННАЯ ЛАБОРАТОРИЯ, ЗАРЕГИСТРИРОВАННАЯ ДЕПАРТАМЕНТОМ НАУЧНЫХ ИССЛЕДОВАНИЙ ИТАЛИИ  
*EINGETRAGENES UND VOM ITALIENISCHEN WISSENSCHAFTSMINISTERIUM ANERKANNTES VERSUCHSTECHNIKUM GEMÄSS VERÖFFENTLICHUNG IN DER "GAZZETTA UFFICIALE" Nr. 120 VOM 24. MAI 1996.*

*REGISTERED LABORATORY APPROVED BY THE ITALIAN MINISTRY OF SCIENCE AS PUBLISHED IN THE "GAZZETTA UFFICIALE" No. 120 DATED 24<sup>TH</sup> MAY, 1996.*  
*LABORATORIO ISCRITTO E RICONOSCIUTO DAL MINISTERO DELLA RICERCA SCIENTIFICA COME PUBBLICATO SULLA GAZZETTA UFFICIALE N° 120 DEL 24 MAGGIO 1996.*



- Смешивание сыпучих продуктов
- *Mischen von Feststoffen*
- *Mixing of Solids*
- *Mescolazione di Solidi*



- Смешивание сыпучих продуктов и жидкостей
- *Behandlung von Feststoffen mit Flüssigkeiten*
- *Treatment of Solids with Liquids*
- *Trattamento Solidi con Liquidi*



- Смешивание продуктов высокой вязкости
- *Mischen von Medien mit hoher Viskosität*
- *Mixing of Highly Viscous Materials*
- *Trattamento Materiali ad Alta Viscosità*

